

# Transformación Digital para tu empresa con Garal Soluciones.

Aprovecha la oportunidad histórica para pymes y autónomos de Extremadura.

GARAL  
SOLUCIONES

**La mayor oportunidad para digitalizar tu negocio.**

**80% de Subvención**

**Hasta 20.000 € a fondo perdido**

**¿Para quién?**

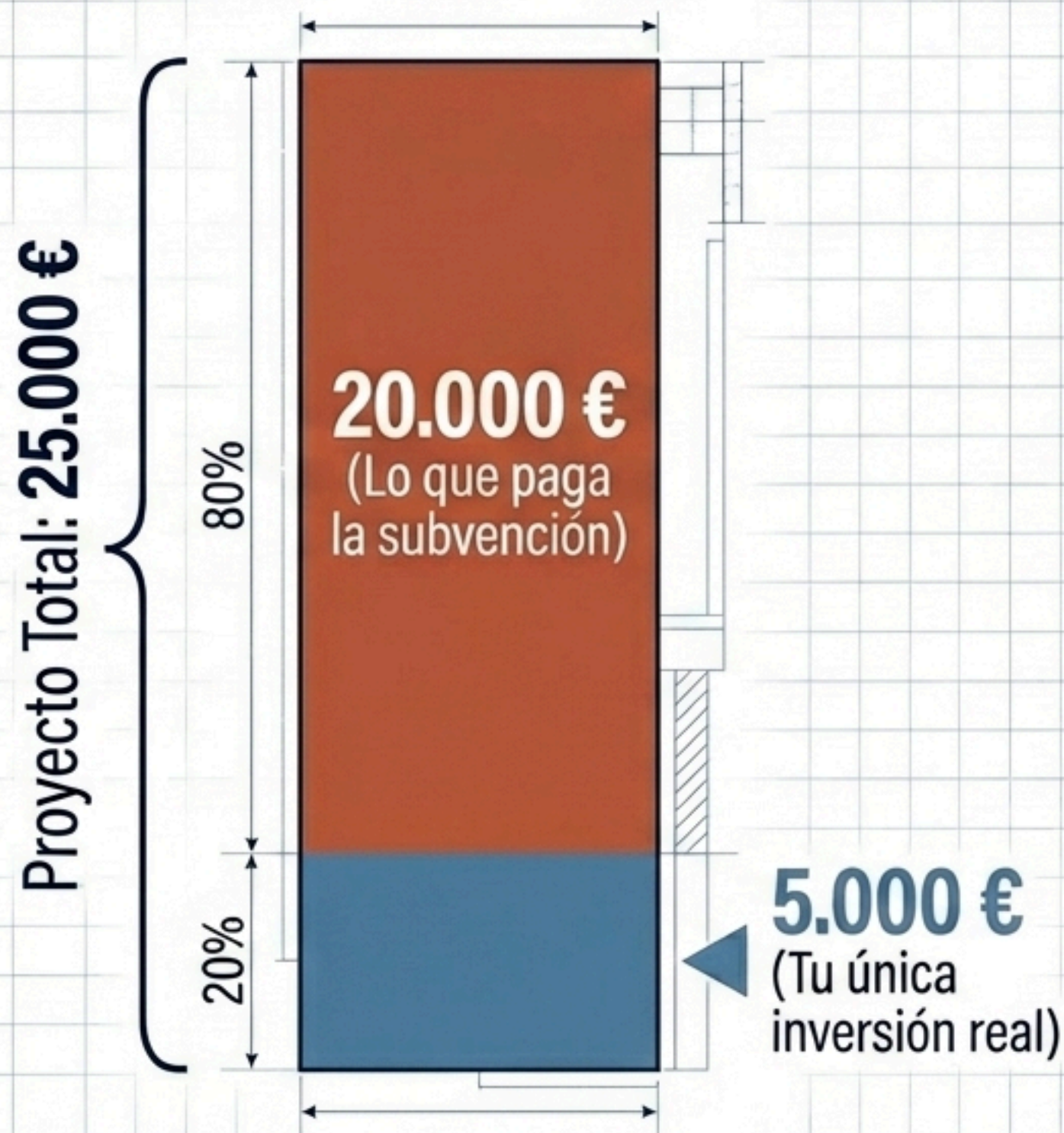
Exclusivo para Pymes y Autónomos con centro productivo en Extremadura.



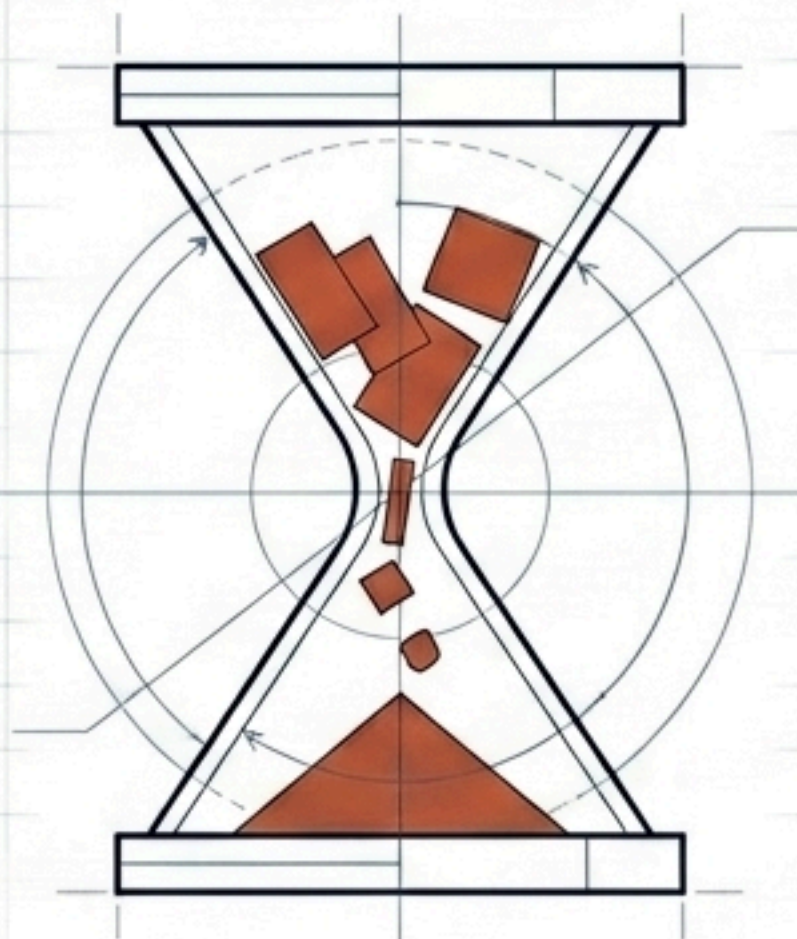
Respaldo Oficial: Fondos Europeos FEDER y Junta de Extremadura (Convocatoria 2026).

# Multiplica tu inversión sin riesgo y sin esperas.

## El Motor de Inversión



## El Reloj de Arena



### Concesión Directa.

Los fondos se asignan por estricto orden de llegada. Cuando el presupuesto se agota, la oportunidad desaparece.



### Información de Pago

Si no se concedieran las ayudas, se extiende el plazo de cobro entre **12 y 24 meses.**

# Olvídate de la burocracia. Nosotros nos encargamos de todo.

	Hacerlo solo 	Con Garal Soluciones 
<b>Diagnóstico Tecnológico</b>	Pérdida de tiempo descifrando el decreto. 	Consultoría inicial gratuita para diseñar tu estrategia. 
<b>Trámites Administrativos</b>	Formularios complejos y riesgo de rechazo.	Gestión integral del expediente 100% libre de fricción. Toda la presentación de documentos controlada por nuestra Gestoría.
<b>Implantación</b>	Buscar múltiples proveedores descoordinados.	Expertos en tecnología ejecutando soluciones de primer nivel.
<b>Justificación</b> (El mayor riesgo)	Riesgo de devolver el dinero por errores técnicos.	Acompañamiento hasta el cobro final y cumplimiento FEDER.

# Tres pilares para la evolución de tu negocio

Traducimos las exigencias del Decreto 144/2024 en soluciones reales para tu día a día.



## Vende Más

- Presencia Web
- Tienda Online
- Marketing Digital



## Gestiona Mejor

- ERP
- CRM
- Facturación Electrónica



## Conecta y Protege

- Plataformas B2B
- Ciberseguridad
- Community Manager

Combina servicios hasta alcanzar tu máximo de 20.000 € subvencionados.

# Vende Más: Multiplica tus ingresos y tu alcance.

## Tienda Online

(Hasta 4.000 €)

E-commerce completo, pasarelas de pago, catálogo dinámico y diseño responsive para vender 24/7.

## Marketing Digital SEO/SEM (Hasta 7.000 €)

Posicionamiento en Google y campañas publicitarias para que tus clientes te encuentren antes que a tu competencia.

## Mejora de Imagen Digital (Hasta 2.000 €)

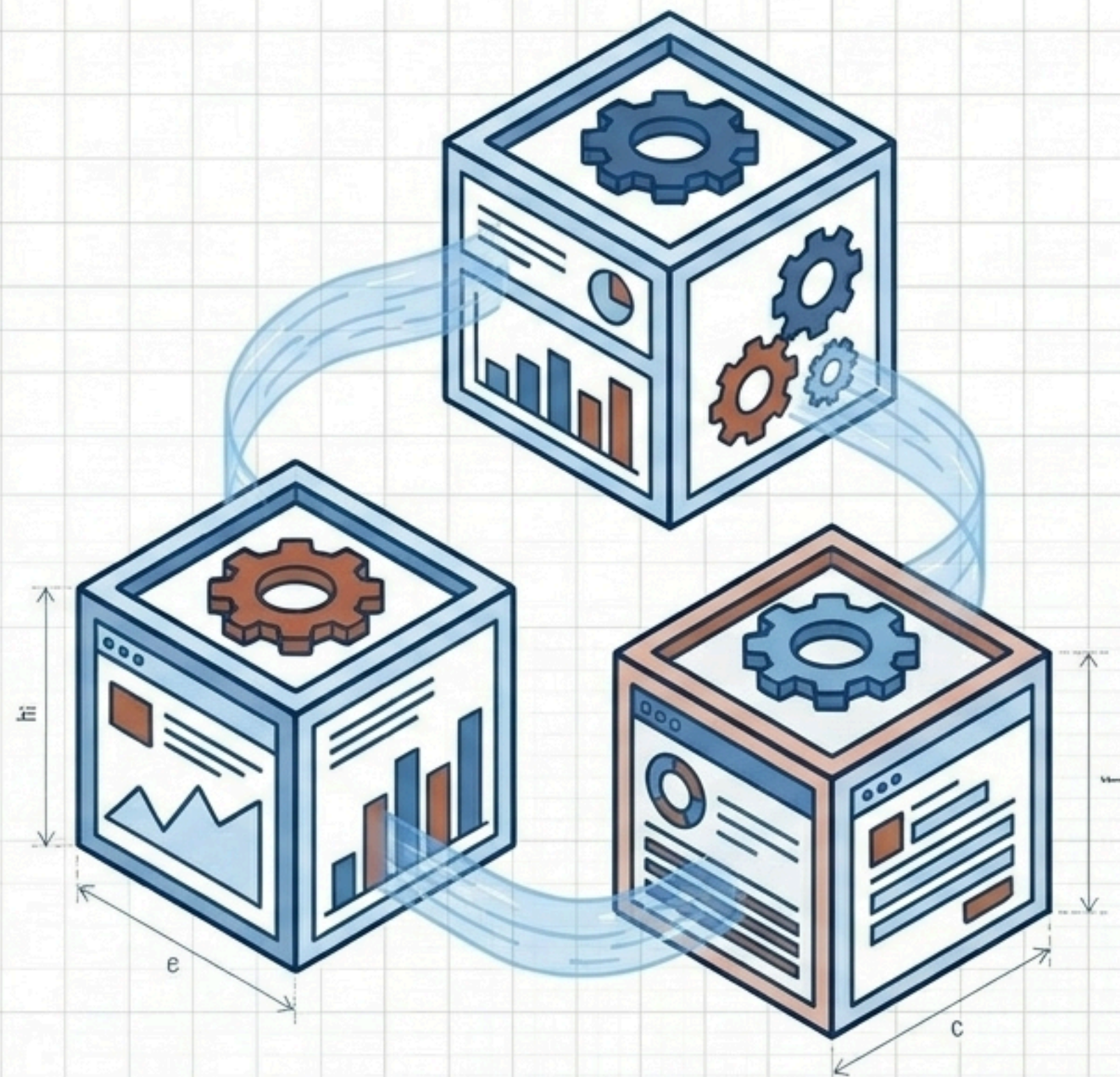
Creación de contenidos multimedia profesionales para destacar en el entorno digital.

## Presencia en Internet (Hasta 500 €)

Tu escaparate corporativo digital.



# Gestiona Mejor: Toma el control absoluto de tus operaciones.



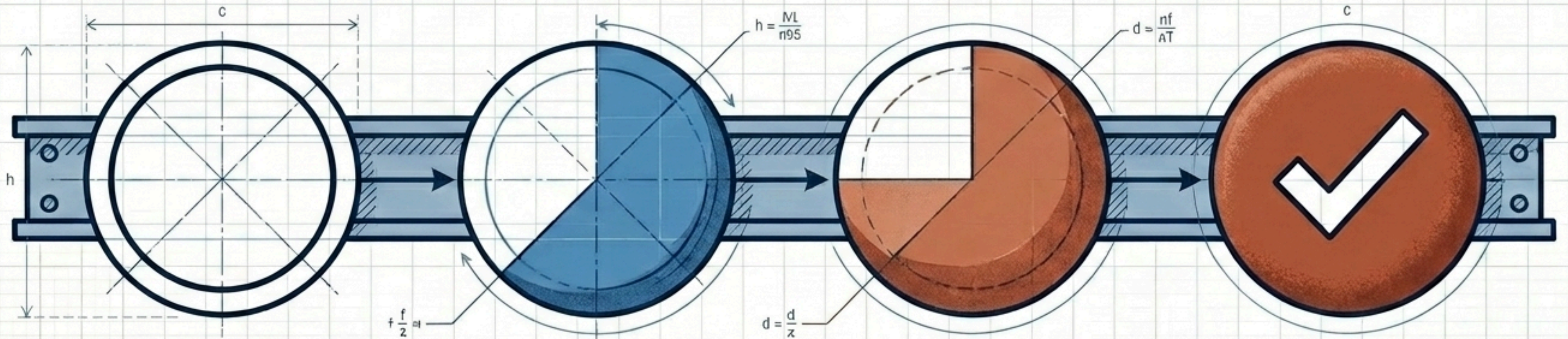
# Conecta y Protege: Blinda tu negocio y expande tus redes.



# Tu ruta hacia la transformación (Nosotros te guiamos).



GARAL SOLUCIONES



## Paso 1: Diagnóstico (Gratis)

Analizamos las necesidades reales de tu pyme y diseñamos tu plan a medida.

## Paso 2: Solicitud Ágil

Preparamos y presentamos tu expediente administrativo a través de nuestra Gestoría.

## Paso 3: Implantación

Nuestro equipo de ingenieros y consultores instala y configura tus nuevas herramientas.

## Paso 4: Justificación

Nos encargamos del papeleo final para asegurar el cumplimiento FEDER y el cobro de tu subvención.

# Los fondos son limitados. Tu potencial no lo es.

Asegura hoy tu consultoría gratuita y da el primer paso hacia la empresa del futuro.

Reserva tu consultoría gratuita en:  
[www.garalsoluciones.com](http://www.garalsoluciones.com)  
[info@garalsoluciones.com](mailto:info@garalsoluciones.com)

